

# Preservación de carreteras

## Sellos de lechada asfáltica “Slurry Seals” en Costa Rica, conceptos, ensayos y especificaciones

Ing. Mónica Jiménez Acuña  
Laboratorio Nacional de Materiales y Modelos Estructurales  
mjimenez@lanamme.ucr.ac.cr  
Ing. Denia Sibaja Obando  
Instituto Costarricense de Electricidad (ICE)  
dsibaja@gmail.com  
Doris Molina Zamora  
Laboratorio Nacional de Materiales y Modelos Estructurales  
asistenteui@lanamme.ucr.ac.cr

Fecha de recepción: 09 de diciembre del 2008

Fecha de aprobación: 09 de febrero del 2009

### Resumen

En Costa Rica las técnicas de preservación de carreteras no son utilizadas con frecuencia, por lo tanto, investigar sobre este tema, refiere de manera directa a la necesidad de realizar una revisión bibliográfica sobre el estado del arte en otros países.

Debido a la trascendencia de las diversas técnicas de preservación aplicadas en el mundo, y de los buenos resultados que se han obtenido al utilizarlas, se considera importante que en Costa Rica se inicie la revisión y estudio de las ventajas de la aplicación de la técnica de sellos de lechada asfáltica “slurry seals”.

Estos sellos son una solución que permite alargar la vida útil de un pavimento, con una mayor eficiencia en la inversión de fondos de conservación vial.

Esta alternativa, se utiliza en superficies de ruedo que no tienen un nivel avanzado de deterioro. La fatiga o deformación permanente se consideran como deterioros avanzados.

El uso adecuado de los “slurry seal”, permite brindar soluciones para sellar los pavimentos que presentan un estado de oxidación muy avanzado. Además, permite restaurar la textura superficial y proveerla de mayor resistencia al deslizamiento; otro uso que se le da, tiene que ver con la impermeabilización de las capas de rodadura y también se puede utilizar para corregir el desprendimiento de partículas (“raveling”).

En esta investigación, se profundiza en el conocimiento de esta técnica, en sus posibles usos y especificaciones para poder aplicarla correctamente en nuestro medio.

Se realiza además, una revisión de los ensayos de laboratorio que se utilizan para el diseño y caracterización de desempeño de estos sellos, tanto para los componentes como para la mezcla.

La implementación de nuevas tecnologías, siempre sugiere un cambio en la forma en la que se plantean y se llevan a cabo las obras de pavimentación, por esta razón, esta investigación brindará las bases para que esta alternativa de preservación influya de manera positiva en la infraestructura vial de Costa Rica.

**Palabras clave:** sellos, lechada asfáltica, sellos de lechada asfáltica, preservación, técnica de preservación.

### Abstract

*In Costa Rica, there is no use of any preservation technique in pavements, therefore, to investigate about slurry seals refers directly to*

*the need of doing a bibliography revision about the state of the art of this practice in other countries.*

*Due to the significance of the application of the preservation techniques worldwide, and the good results obtained, it is considered important for Costa Rica to begin the revision and the study of the advantages of the application of slurry seals.*

*Slurry seals is a solution that permits to increase the service life of a pavement, and a better efficiency in the road costs of maintenance.*

*This alternative is used in surfaces that didn't have very advanced damage; fatigue cracking and permanent deformation are considered advanced damages.*

*The correct use of slurry seals allows to bring solutions to seal the pavements which present a very advanced surface oxidation, also to restore the superficial texture and provide a good skid resistance. Another use of the slurry seals is to provide a waterproof surface and finally to correct raveling.*

*On this research we studied in depth this seal technique, this possible uses and specifications to ensure a correct application in our environment.*

*Also, we made a review of the laboratory tests that are used for mix design and to characterize the performance, for both, the components and the seal mix.*

*The implementation of new technologies always suggests a change in the way of the proposals and how to carry out the pavement works. For this reason this research will bring the bases for this preservation technique to influence in a positive way the road infrastructure of Costa Rica.*

**Keywords:** Seals, slurry seals, maintenance.

### 1. Introducción

A través del análisis de la consulta realizada a los distintos sectores involucrados en el desarrollo de la infraestructura vial de Costa Rica, surge la necesidad de investigar sobre los sellos de lechada asfáltica o “slurry seal”.

El sello de “slurry seal” es una de las técnicas que se ha utilizado ampliamente en otros países, pues es una

solución que permite alargar la vida útil de un pavimento a un bajo costo.

Esta alternativa, se utiliza para mantener las buenas condiciones de la superficie de rueda en pavimentos que tienen una capacidad estructural adecuada y además, permiten corregir deterioros superficiales específicos; es decir, en superficies de rueda que no tienen un nivel muy avanzado de deterioro como fatiga o deformación permanente.

El uso adecuado de los slurry seal, permite brindar soluciones para sellar los pavimentos que presentan un estado de oxidación muy avanzado. Además, permite restaurar la textura superficial y proveerla de mayor resistencia al deslizamiento; otro uso que se le da, tiene que ver con la impermeabilización de las capas de rodadura y también se puede utilizar para corregir el desprendimiento de partículas (“raveling”).

La implementación de nuevas tecnologías siempre sugiere un cambio en la forma en la que se plantean y se llevan a cabo las obras de pavimentación, por esta razón, esta investigación brindará las bases para que esta alternativa de preservación influya de manera positiva en nuestro país y sea tomada en cuenta por la administración y los demás involucrados en el sector vial.

## 2. Objetivos

El objetivo principal de este estudio, es proveer el soporte técnico relacionado con los conceptos teóricos y prácticos, de la utilización de los sellos de lechada asfáltica “slurry seals”, para la implementación de esta alternativa de preservación en Costa Rica. Para lo cual se propuso investigar sobre:

- El concepto de sellos de lechada asfáltica y las diferencias con respecto a los otros sellos.
- Las características de los proyectos en los cuales esta técnica se ha aplicado en otros países.
- Los procedimientos de ensayo de laboratorio (diseño y desempeño).
- Las especificaciones de calidad.

## 3. Investigación bibliográfica

### **Definición de sellos de lechada asfáltica**

Es una mezcla de agregado fino bien graduado, relleno mineral (filler), emulsión asfáltica (de rompimiento

lento “SS” o acelerado “QS”) y agua, que adquiere un aspecto “cremoso”. Es un proceso de sellado utilizado generalmente en pistas, calles y carreteras, para extender su vida útil. En este proceso, el “slurry seal” es fabricado por el equipo de aplicación, al mismo tiempo que se coloca.

Los slurry seals se clasifican en Tipo I, II, ó III según el tamaño de los agregados utilizados, Tipo III (pasando 9.5 mm, tamiz N° 3/8), Tipo II (pasando 6.4 mm, tamiz N° 1/4) y Tipo I (pasando 3.2 mm, tamiz N° 1/8) (Ver Figura 1). Estos, al igual que los ligantes (emulsión asfáltica generalmente), tienen que cumplir con especificaciones de calidad estrictas.

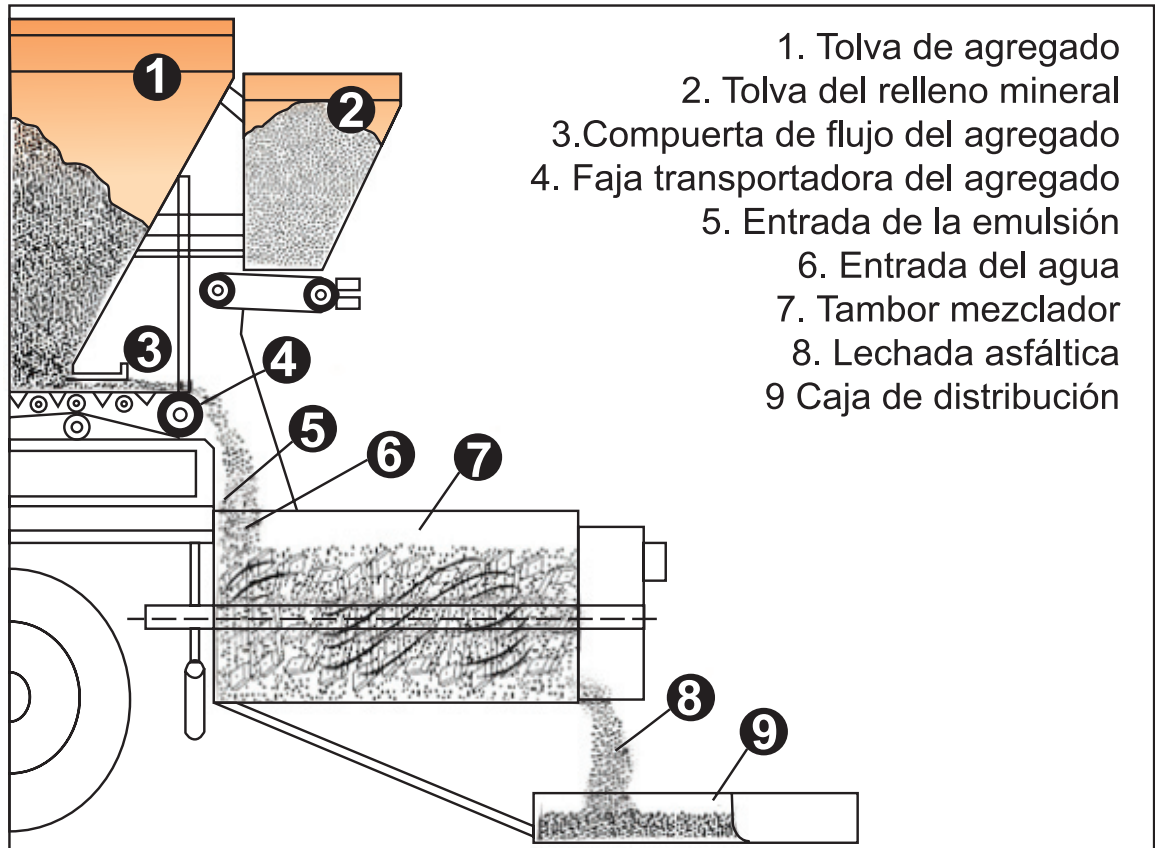
*Tipos de slurry seals*

*Figura 1*



Fuente: [http://www.slurry.com/cont\\_slurryoverview.shtml](http://www.slurry.com/cont_slurryoverview.shtml)

Figura 2 Esquema de la fabricación del sello de lechada asfáltica



Fuente: Figura adaptada de <http://www.a-1chipseal.com/imgUpload/slurrySealApplied.gif>. 2001

Según la especificación AASHTO R 5, las emulsiones que pueden ser empleadas para la construcción de "slurry seal", son las emulsiones aniónicas: SS-1, SS-1h y QS-1h y las emulsiones catiónicas: CSS-1, CSS-1h y CQS-1h.

El sello de lechada asfáltica es aplicado en la superficie del pavimento existente, por medio de un dispositivo de distribución de tipo encofrado ("spreader box") incorporado a la unidad de mezclado. La lechada asfáltica se introduce dentro de la caja de distribución, la cual coloca el recubrimiento mientras que todo el ensamblaje es movido hacia delante. Este dispositivo es capaz de distribuir el sello de lechada sobre el ancho de un carril en una sola pasada (ver Figura 2).

#### **Descripción de diferentes técnicas de preservación**

Con el objetivo de presentar una perspectiva amplia sobre las alternativas existentes y compararlas entre sí, se presenta en la Tabla 1 una síntesis de cada una.

#### **Métodos de preservación empleados en otros países, asociados a los distintos tipos de deterioro**

Para la aplicación de cualquier técnica de mantenimiento; se deben tomar en cuenta las siguientes consideraciones iniciales:

- La condición existente del pavimento.
- Preparación de la superficie, desyerbar, el sellado de grietas, reparación de baches, limpieza y remoción de materiales.
- Requisitos de niveles de tránsito y control del tránsito.
- Condiciones del clima y el tiempo.
- Aplicaciones en horario de día o de noche.
- Raspado con equipo especializado.
- Reflejo de grietas.
- Desprendimiento o descascaramiento en la superficie.
- Disponibilidad de materiales y contratistas.

Dependiendo del tipo de deterioro superficial que presente la carretera a intervenir, se pueden emplear los diferentes métodos de preservación, tal como se detalla en la Tabla 2.

Técnica de Preservación	Ventajas	Desventajas	Equipo
<b>Sello de niebla "Fog Seal"</b> Es la aplicación de emulsión asfáltica, en la superficie del pavimento, con o sin arena. La emulsión es diluida para propiciar una adecuada adherencia y lograr cubrir la superficie completamente.	Mas económicos comparados con otros tratamientos superficiales. Únicamente se necesita un distribuidor para aplicar el sello.	La vida de servicio es más corta, comparada con la de tratamientos superficiales. Si se aplica en un espesor muy grueso, podría generar superficies con falta de fricción.	El equipo necesario es un distribuidor para aplicar la emulsión esparciéndola y un distribuidor de arena (si se aplica arena).
<b>Sello de arena "Sand Seal"</b> Es la aplicación de emulsión asfáltica y una cubierta de arena limpia o agregado fino. Un compactador de "llantas de hule", es usado después de aplicar la arena, posteriormente el exceso se remueve de la superficie.	Proporciona generalmente una capa más gruesa en la superficie del pavimento comparado con el "fog seal", dando como resultado una mayor vida de servicio. En superficies con agregados pulidos, puede proporcionar una resistencia mayor ante el deslizamiento.	Solamente se llenan las grietas finas y las grietas más gruesas tienden a reaparecer en un período aproximadamente de un año.	El equipo es un distribuidor para esparcir la emulsión del asfalto y un distribuidor para esparcir la cubierta de arena. Se emplea un rodillo "llanta de hule" para compactar y luego una barredora para retirar el exceso de arena.
<b>Sello de barrido "Scrub Seal"</b> Consiste en arrastrar un mecanismo de barrido (rastrillo) sobre la superficie del pavimento, luego de que ha aplicado la emulsión asfáltica. Una capa de arena o agregado se aplica sobre la emulsión, seguida de otro arrastre del mecanismo de barrido (rastrillo), forzando a la arena a unirse a la emulsión y rellenar las fisuras y los vacíos.	El método de sellado de barrido puede rellenar fisuras de hasta 12.7 mm (0.5 pulg) de ancho, que normalmente se han rellenado con sellador de grietas.	Muchos contratistas están poco familiarizados con el método de sellado de barrido. Se necesitan realizar pruebas para determinar cuál emulsión, normal o modificada con polímero, trabaja con los rastrillos.	El equipo es el mismo que se utiliza para la colocación de los tratamientos superficiales, con la excepción del dispositivo de barrido que se necesita luego de que la emulsión y el agregado han sido aplicados.
<b>Tratamientos superficiales "Chip Seal"</b> Es la aplicación de asfalto seguido por una cubierta de agregado. El asfalto que se aplica generalmente es en caliente, un asfalto "rebajado", o un asfalto emulsionado. Inmediatamente después de que el ligante se aplica, el agregado se coloca sobre el asfalto, antes de que el ligante caliente se enfríe o que la emulsión rompa.	Es la técnica más utilizada, debido a que la ruta se puede abrir al tránsito de baja velocidad, después de la aplicación del agregado.	Requiere del cuidado constante y ajuste frecuente de la tasa de aplicación del agregado, y especialmente del asfalto, para reducir al mínimo la pérdida de agregados, la exudación, etc. Los parabrisas de los vehículos se pueden dañar por el agregado suelto que queda antes de que se quite el exceso, y además se genera mucho polvo durante el proceso de barrido.	Un distribuidor esparce la emulsión asfáltica, el ligante asfáltico, o el asfalto rebajado. Un distribuidor coloca el agregado. Un compactador de "llanta de hule" reorienta y/o compacta las partículas de agregado. Una barredora mecánica para quitar el exceso de agregado.
<b>Lechada asfáltica "Slurry Seal"</b> Es una mezcla de emulsión asfáltica de rompimiento lento o acelerado, agregado fino, relleno mineral, aditivos y agua.	Provee una superficie más uniforme comparada con un tratamiento "chip seal", con todas las ventajas asociadas a esta condición, por ejemplo confort, seguridad y disminución de la posibilidad de ocurrencia de otros deterioros.	El equipo para aplicarlo no es tan común como los equipos para la aplicación de "chip seal", debido a que es un equipo especializado para la fabricación (mezclado y colocación).	Para todas las aplicaciones es necesario un camión especial para mezclar y para aplicar la mezcla es necesario el uso de un aditamento especial llamado "spreader box".
<b>Sello de capa "Cape Seal"</b> Es un sello que involucra la colocación de un "chip seal". Este proceso se desarrolló en la provincia de Cape en Sudáfrica y de ahí proviene su nombre.	Aumenta la vida de un "chip seal", recubriendo mejor las partículas de agregado y protegiendo la superficie. Disminuye la posibilidad de desprendimiento de agregados y crea una superficie más densa.	El equipo para el tratamiento incluye tanto el equipo para la construcción del "chip seal" como el equipo para la construcción de "slurry seal".	Se necesita el equipo mencionado para la construcción del "chip seal" y para el "slurry seal".
<b>Microcapas "Microsurfacing"</b> Es similar a un "slurry seal", sin embargo, utiliza una emulsión modificada con polímeros, mezclada con agregado quebrado, relleno mineral (cemento, cal, polvo de piedra caliza, cenizas volantes), agua, y aditivos. Los aditivos influyen en el tiempo de mezclado y de curado de la mezcla.	Se puede colocar en una capa más gruesa que un "slurry seal" y, por lo tanto, se puede utilizar para llenar roderas y corregir problemas menores de nivelación. Tiene un tiempo de curado menor que un slurry seal, por lo tanto, el tránsito se puede abrir en un período de tiempo más corto.	Requiere equipo especial que es más pesado y más robusto que una máquina mezcladora para "slurry seal". El costo es más alto que un tratamiento "slurry seal" ó "chip seal".	Se utiliza una máquina autopropulsada especial.
<b>Recubrimiento para pavimentos "Pavement dressing"</b> El recubrimiento para pavimentos es de emulsiones asfálticas o brea de carbón (coal tar), o una combinación de ambos. Estos pueden incluir rejuvenecedores y una variedad de rellenos, tales como fibras o rellenos minerales.	Puede ser aplicado en pequeñas cantidades, en accesos o caminos peatonales. La superficie tratada es lisa similar a la lechada asfáltica.	Cuando se compara esta técnica con otros tipos de tratamientos de superficie, no resulta tan efectiva desde el punto de vista de costo.	No requiere equipo especial para su construcción.

Fuente: Asphalt Seal-Coat Treatments. 1999



**Tabla 2** Métodos de preservación recomendados para deterioros superficiales típicos

Possible tratamiento para	Sello de niebla	Sello de arena	Tratamiento superficial	Tratamiento superficial múltiple	Sello de lechada asfáltica	Sello de capa: "Cape Seal"	Microcapas	Recubrimiento de pavimentos
Desprendimiento de partículas y desgaste por erosión	X	X	X	X	X	X	X	X
Ahuellamiento								
Agrietamiento		X	X	X	X			
Problemas de drenaje (Flushing)			X	X				
Agregados pulidos	X	X	X	X	X	X	X	X

Fuente: *Asphalt Seal-Coat Treatments*. 1999

La aplicación de los sellos de lechada asfáltica es adecuada cuando se tiene la necesidad de tratar diversos problemas, sobre todo de índole funcional o deterioros que se han identificado de manera visual.

Los sellos de lechada asfáltica han resultado eficientes en otros países para:

- Sellar grietas menores.
- Sellar pavimentos que se encuentran en buen estado, pero presentan cierto grado de oxidación (Figura 3.a).
- Corregir el desprendimiento de partículas (Figura 3.b).
- Restaurar la textura superficial y la resistencia al deslizamiento (Figura 3.c).
- Reducir el ruido e impermeabilizar (Figura 3.d).

**Figura 3** Casos generales de la adecuada aplicación de sellos de lechada asfáltica



3a. Pavimento oxidado



3b. Desprendimiento de partículas



3c. Superficies lisas



3d. Superficies con ruido y permeables

Fuente: [http://www.slurry.com/cont\\_slurryoverview.shtml](http://www.slurry.com/cont_slurryoverview.shtml). 2001

- Mejorar la superficie de ruedo cuando, por restricciones de peso, no es posible colocar capas de mayor espesor.
- Mejorar el confort del usuario y la regularidad superficial de la carretera.

De acuerdo con el tipo de necesidad, se escoge la granulometría para definir el tipo de sello de lechada asfáltica requerido.

El sello de lechada asfáltica de Tipo I (más fina), se utiliza para parqueos y para pistas de aterrizaje de aeropuertos; la tasa aproximada de aplicación está en un rango de 3.25 a 5.4 kg/m<sup>2</sup>. La granulometría Tipo II (general), se utiliza en calles residenciales, caminos interurbanos, accesos, pistas de taxi en aeropuertos, espaldones, rampas de acceso de concreto y puentes; la tasa aproximada de aplicación está en un rango de 5.4 a 8.1 kg/m<sup>2</sup>. Finalmente, la granulometría Tipo III (más

gruesa) se utiliza en autopistas, también en las rampas de acceso de concreto y puentes; la tasa aproximada de aplicación está en un rango de 8.1 a 15.5 kg/m<sup>2</sup>.

**Casos en los que no es recomendable aplicar sellos de lechada asfáltica**

A nivel internacional, se ha observado que no es conveniente utilizar sellos de lechada asfáltica en vías que presenten deterioros muy avanzados, como por ejemplo:

- Agrietamiento por fatiga: cuero de lagarto y rupturas en bloque (Figura 4.a).
- Descascaramiento de la superficie de ruedo (Figura 4.b).
- Grietas transversales con desprendimiento severo en el borde (Figura 4.c).
- Ahuellamiento severo (Figura 4.d).

Casos en los que el sello de lechada asfáltica no es suficiente

Figura 4



2a. Agrietamiento severo



4b. Descascaramiento



4c. Agrietamiento transversal con desprendimiento de borde



4d. Ahuellamiento severo

Fuente: [http://www.slurry.com/cont\\_slurryoverview.shtml](http://www.slurry.com/cont_slurryoverview.shtml). 2001

En estos casos, los sellos de lechada asfáltica pueden ser utilizados siempre y cuando sean precedidos o complementados con otras técnicas de mantenimiento extensivas e intensivas, que permitan dar una solución integral al problema, tanto a nivel funcional como estructural.

En la Figura 4, se muestran ejemplos claros donde es estrictamente necesario llevar a cabo trabajos previos antes de colocar un sello de lechada asfáltica.

### **Ensayos para los componentes y para los sellos de lechada asfáltica**

Los ensayos de laboratorio se realizan para medir ya sea el desempeño u otras características de composición, consistencia y estabilidad de los materiales y las mezclas. El propósito de los ensayos es proveer información para establecer los requisitos de especificación, también para controlar la calidad y uniformidad del producto durante la fabricación, construcción y uso, finalmente para predecir y controlar el manejo, el almacenamiento y las propiedades de desempeño en campo. En las Tablas 3 y 4 se presentan los ensayos con su respectiva designación para las emulsiones y para los agregados.

**Tabla 3** Ensayos de calidad que se realizan en emulsiones

TIPO DE ENSAYO	DESIGNACIÓN AASHTO	DESIGNACIÓN ASTM
<b>En la emulsión</b>		
Selección y uso	R 5	D 3628
Muestreo	T 40	D 140
Viscosidad Saybolt Furol a 25 °C y 50 °C	T 59 (34-38) <sup>1</sup>	D 244 (34-38) <sup>1</sup>
Porcentaje de estabilidad de almacenamiento en 24 h	T 59 (82-88) <sup>1</sup>	D 244 (82-88) <sup>1</sup>
Porcentaje de demulsibilidad en 35 ml de dioctil sulfosucinato de sodio al 0.8%	T 59 (39-44) <sup>1</sup>	D 244 (39-44) <sup>1</sup>
Recubrimiento y resistencia al agua en: Agregado seco, antes y después de lavado Agregado húmedo, antes y después de lavado	M 280 T 59 (74-81) <sup>1</sup>	D 2397 D 244 (74-81) <sup>1</sup>
Porcentaje de mezclado del cementante asfáltico	M 280 T 59 (51-57) <sup>1</sup>	D 2397 D 244 (51-57) <sup>1</sup>
Porcentaje retenido en el tamiz N° 20	T 59 (58-63) <sup>1</sup>	D 244 (58-63) <sup>1</sup>
Tipo de carga eléctrica de la emulsión	T 59 (28-33) <sup>1</sup>	D 244 (28-33) <sup>1</sup>
Destilación Porcentaje de aceite destilado Porcentaje de residuo	T 59 (11-15) <sup>1</sup> T 59 (21-27) <sup>1</sup>	D 244 (11-15) <sup>1</sup> D 244 (21-27) <sup>1</sup>
<b>En el residuo de la destilación (asfalto residual)</b>		
Penetración a 25 °C	T 49	D 5
Ductilidad a 25 °C	T 51	D 113
Porcentaje de solubilidad en tricloroetileno	T 44	D 2042

<sup>1</sup> Los números indicados en los paréntesis indican las secciones que aplican dentro del método de ensayo

Fuente: Las autoras, 2008

**Tabla 4** Ensayos de calidad que se realizan en agregados

TIPO DE ENSAYO	DESIGNACIÓN AASHTO	DESIGNACIÓN ASTM
<b>Agregado</b>		
Muestreo	T 2	D 75
Cuarteo a tamaño de ensayo	T 248	C 702
Granulometría	T 27 T 11	C 136 C 117
Partículas planas y elongadas	-	D 4791
Caras fracturadas	-	D 5821
Equivalente de arena	T 176	C 2419
Abrasión de los Ángeles	T 96	C 131
Sanidad	T 104	C 88

Fuente: Las autoras, 2008

Con el propósito de establecer el diseño de mezcla antes de la aplicación del material y poder seleccionar los materiales apropiados y obtener una mezcla donde los agregados y la emulsión sean compatibles, se realizan

directamente a los sellos de lechada asfáltica, los métodos de la Asociación Internacional de Slurry Seals (ISSA según sus siglas en inglés), que se presentan en la Tabla 5.

Ensayos de calidad para el diseño de mezcla de los sellos de lechada asfáltica Tabla 5

TIPO DE ENSAYO	DESIGNACIÓN ISSA	DESIGNACIÓN ASTM
Muestreo	TB 101	-
Consistencia del slurry seal	TB 106	D 3910 sección 6.1
Cohesión a 30 min y 60 min	TB 139	-
Exceso de asfalto usando Load Wheel Tester	TB 109	-
Desnudamiento por humedad	TB 114	-
Pérdida por abrasión "pista húmeda"	TB 100	-
Mezclas de prueba para establecer tiempos de rompimiento, curado y apariencia	TB 113	-
Compatibilidad Schulze-Breuer y Ruck	TB 144	-
Guía para el diseño de mezcla	TB 111	-
Estimación de las tasas de esparcimiento y medición de la macrotextura	TB 112	-
Diseño, ensayos y construcción de "slurry seals"	-	D 3910

Fuente: Las autoras, 2008

Especificaciones para emulsiones utilizadas en la construcción de Slurry Seal Tabla 6

Emulsiones aniónicas	SS-1		SS-1h		QS-1h	
<i>En la emulsión</i>	mín	máx	mín	máx	mín	máx
Viscosidad Saybolt Furol a 25 °C	20	100	20	100	20	100
Porcentaje de estabilidad de almacenamiento en 24 h (%)		1		1		1
Porcentaje de mezclado del cementante asfáltico (%)		2.0		2.0		NA
Porcentaje retenido en el tamiz (%)		0.10		0.10		0.10
Destilación Porcentaje de residuo (%)	57		57		57	
<i>En el residuo de la destilación</i>						
Penetración a 25 °C	100	200	40	90	40	90
Ductilidad a 25 °C	40		40		40	
Porcentaje de solubilidad en tricloroetileno (%)	97.5		97.5		97.5	
Emulsiones catiónicas	CSS-1		CSS-1h		CQS-1h	
<i>En la emulsión</i>	mín	máx	mín	máx	mín	máx
Viscosidad Saybolt Furol a 25 °C	20	100	20	100	20	100
Porcentaje de estabilidad de almacenamiento en 24 h (%)		1		1		NA
Ensayo de la carga de la partícula	positiva		positiva		positiva	
Porcentaje de mezclado del cementante asfáltico (%)		2.0		2.0		NA
Porcentaje retenido en el tamiz (%)		0.10		0.10		0.10
Destilación Porcentaje de residuo (%)	57		57		57	
<i>En el residuo de la destilación</i>						
Penetración a 25 °C	100	250	40	90	40	90
Ductilidad a 25 °C	40		40		40	
Porcentaje de solubilidad en tricloroetileno (%)	97.5		97.5		97.5	

NA: No aplica

Fuente: Adaptada de AASHTO M 140 ("Table 1: Requirements for emulsified asphalt")

Fuente: Adaptada de AASHTO M 208 ("Table 1: Requirements and typical applications for cationic emulsified asphalt")



**Especificaciones para los componentes y para los sellos de lechada asfáltica**

Las normativas internacionales consultadas, nos brindan una primera aproximación de lo que podrían ser en Costa Rica las especificaciones de calidad para las emulsiones (Tabla 6), agregado (Tabla 7), las granulometrias (Tabla 8 y Figura 5), para el relleno mineral (Tabla 9) y para los sellos (Tabla 10).

**Tabla 7** Especificaciones para agregados finos, utilizados en la construcción de Slurry Seal

ENSAYO	ESPECIFICACIÓN
Granulometría AASHTO T 27 y T 11	Tabla 8
Abrasión Los Ángeles, AASHTO T 96	35% máx
Equivalente de arena, AASHTO T 176	45% mín
Durabilidad por acción de los sulfatos, AASHTO T 104	15% máx (Sodio) 25% máx (Magnesio)

*1 En el estado de California el equivalente de arena está especificado dependiendo del tipo de lechada, Tipo I: 45%, Tipo II: 55% y Tipo III: 60%*

*Fuente: Las autoras, 2008*

**Tabla 8** Especificaciones granulométricas para agregados según tipo de lechada asfáltica

TIPO DE SELLO DE LECHADA ASFÁLTICA	I	II	III	TOLERANCIA EN EL APILAMIENTO
9.5 mm	-	100	100	-
4.75 mm	100	90 - 100	70 - 90	± 5%
2.36 mm	90 - 100	65 - 90	45 - 70	± 5%
1.18 mm	65 - 90	45 - 70	28 - 50	± 5%
600 µm	40 - 65	30 - 50	19 - 34	± 5%
300 µm	25 - 42	18 - 30	12 - 25	± 4%
150 µm	15 - 30	10 - 21	7 - 18	± 3%
75 µm	10 - 20	5 - 15	5 - 15	± 2%
Uso	Relleno de grietas y sellos finos	Sellos en general y superficies con textura media	Superficie de mayor textura	

*Fuente: Recommended performance guidelines for emulsified asphalt slurry seal. 2005*

**Tabla 9** Especificaciones granulométricas para el relleno mineral

TAMIZ	PORCENTAJE PASANDO
1.18 mm	100
600 µm	97 - 100
300 µm	95 - 100
75 µm	70 - 100

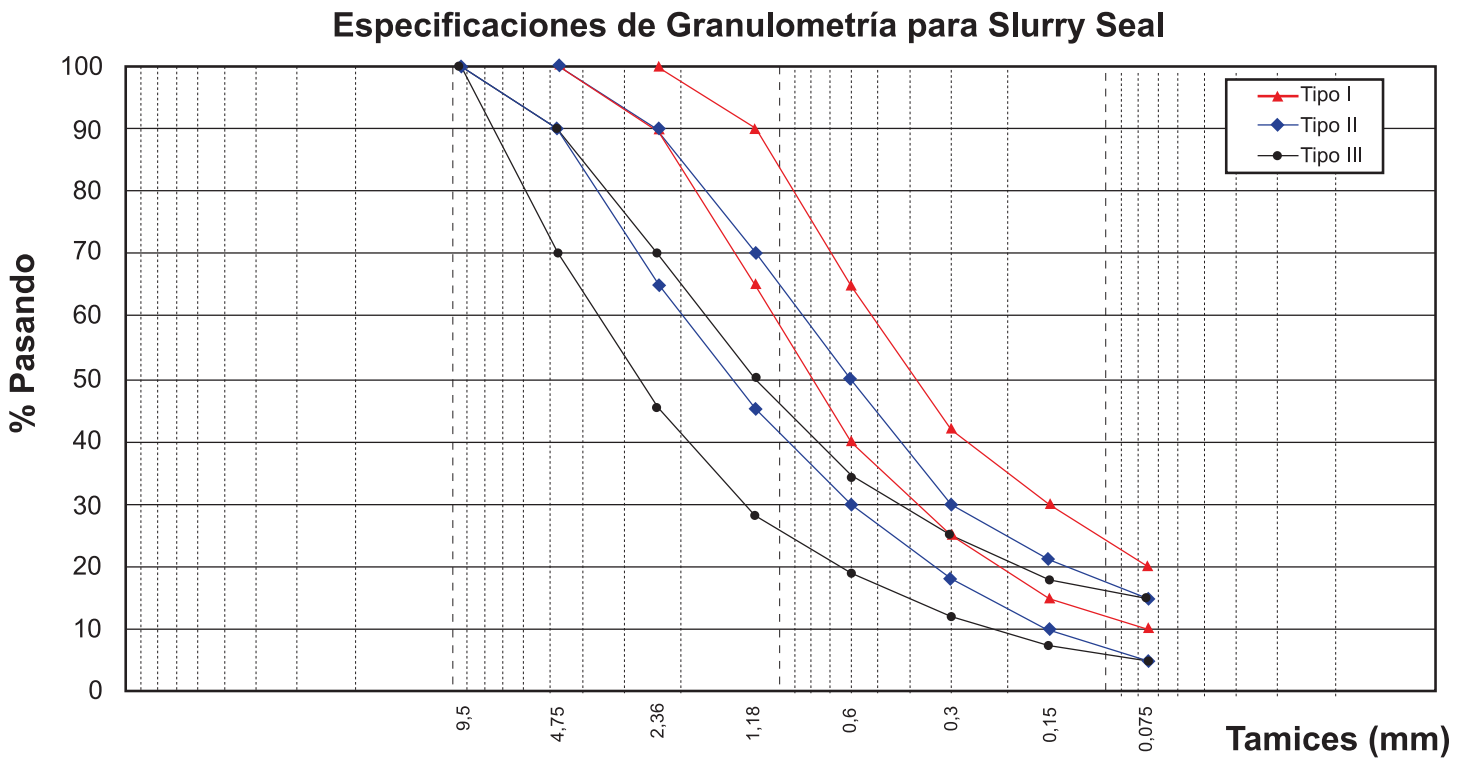
*Fuente: Manual de la SIECA*

TIPO DE ENSAYO	DESIGNACIÓN ISSA	Especificación
Consistencia del slurry seal	TB 106	2 cm mínimo 3 cm máximo
Cohesión a 30 min Cohesión a 60 min (Para sistemas para acelerar el tránsito)	TB 139	12 kg-cm mínimo 20 kg-cm mínimo
Exceso de asfalto usando Load Wheel Tester (Para áreas de tránsito pesado)	TB 109	538 g/m <sup>2</sup> máximo
Desnudamiento por humedad	TB 114	Pasa (>90%)
Pérdida por abrasión "pista húmeda"	TB 100	807 g/m <sup>2</sup>
Mezclas de prueba para establecer tiempo de mezclado (a la temperatura durante la construcción)	TB 113	Controlable hasta 180 s mínimo

Fuente: Recommended performance guidelines for emulsified asphalt slurry seal. 2005

Curvas granulométricas para los tres tipos de slurry seals

Figura 5



Fuente: Las autoras, 2008

**Figura 6** Recomendación para la aplicación de los sellos dependiendo del tipo de deterioro

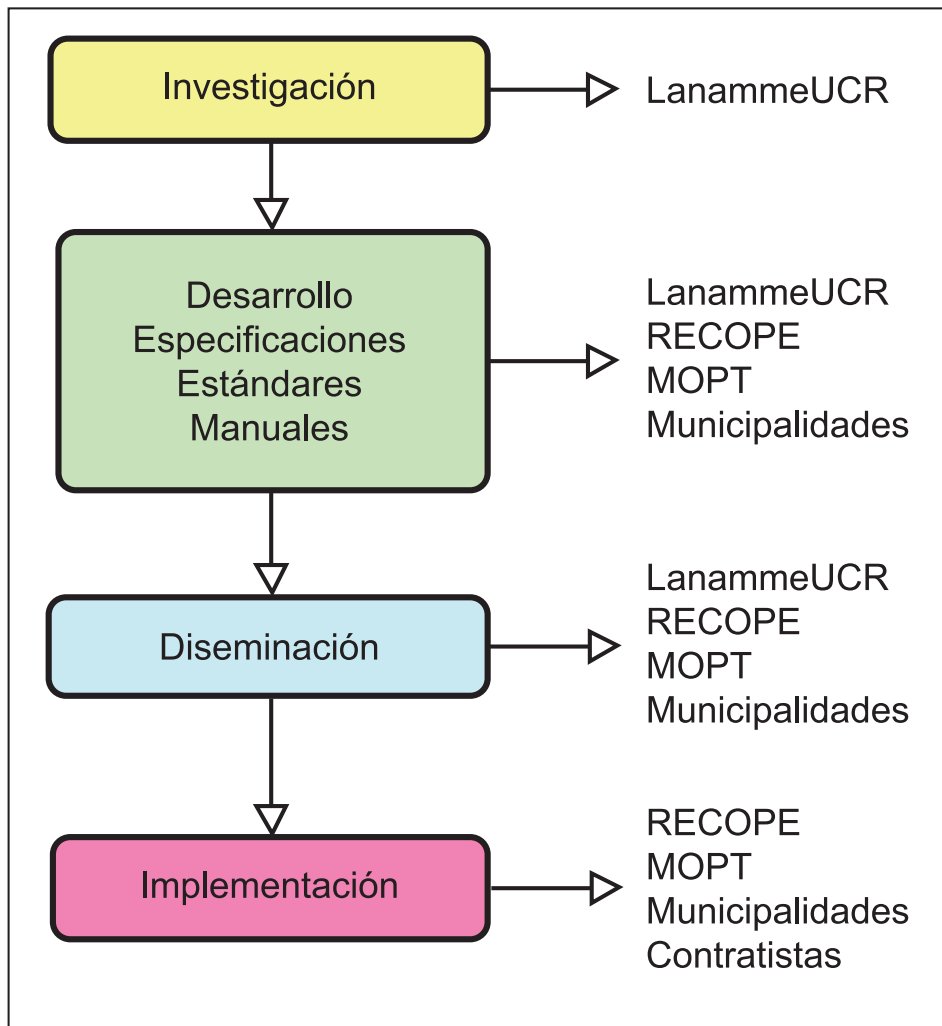
TIPOS DE DETERIORO	NIVEL DE SEVERIDAD	
	MENOR	MAYOR
Desprendimiento de partículas	Efectivo	
Agregados pulidos	Efectivo	
Oxidación de la superficie	Efectivo	
Ahuellamiento	No efectivo	Efectivo
Agrietamiento	Efectivo	
Exudación	Efectivo	
Superficie lisa	Efectivo	
Daño por humedad	No efectivo	Efectivo

■ No efectivo

■ Efectivo

Fuente: Las autoras, 2008

**Figura 7** Diagrama de flujo de la implementación de la técnica de los sellos de lechada asfáltica



Fuente: Tomada de Guideline low-volume sealed roads, SAT, Julio 2003

#### 4. Conclusiones

La selección de las alternativas de preservación se fundamenta principalmente en las características que se desean mejorar del pavimento, así como en la condición de deterioro existente, buscando optimizar el uso de equipos y técnicas que resulten más eficientes.

La aplicación de estos sellos y su efectividad según el nivel de severidad de los deterioros, se presenta en la Figura 6.

Es importante recalcar que los tipos de emulsión requerida para los sellos de lechada asfáltica, no se comercializan actualmente en el país.

En otros países se ha utilizado ampliamente esta técnica, y en algunos casos se ha medido su desempeño, el cual ha sido mejor que el proyectado.

Como ventaja para el país, los equipos requeridos para llevar a cabo los ensayos de laboratorio que se deben realizar a los agregados, emulsión y mezcla para sellos de lechada asfáltica, desde el punto de vista de diseño y control de calidad, ya se encuentran disponibles en el LanammeUCR (ver Figura 7).

Algunos de los ensayos que se utilizan para caracterizar la mezcla para sellos de lechada asfáltica son cualitativos, lo cual evidencia la importancia de la experiencia en la aplicación de esta técnica, para asegurar un buen diseño y desempeño.

Las especificaciones que se muestran de manera preliminar en este estudio, se basan en las características y necesidades de proyectos en otros países, es importante destacar que, se deben calibrar con datos de proyectos que se realicen bajo las condiciones de nuestro país y así establecer los parámetros que deben cumplir este tipo de sellos.

#### Bibliografía

1. Reimschiessel, E. et al. Inspector's Manual. International Slurry Surfacing Association. Maryland, Estados Unidos. 2005.
2. International Slurry Surfacing Association. Recommended performance guidelines for emulsified asphalt slurry seal. Maryland, Estados Unidos. 2005.
3. International Slurry Surfacing Association. Technical bulletins. Maryland, Estados Unidos. 2005.
4. Asphalt Institute. A basic asphalt emulsion manual, MS-19. Kentucky, Estados Unidos. Tercera Edición. 2005.
5. American Association of State Highway and Transportation Officials. Emulsified Asphalt, M 140. Washington D.C., Estados Unidos, 27<sup>ava</sup> Edición, 2007.
6. American Association of State Highway and Transportation Officials. Cationic Emulsified Asphalt, M 208. Washington D.C., Estados Unidos, 27<sup>ava</sup> Edición, 2007.
7. ASTM Standards Worldwide. Standard Practices for Design, Testing, and Construction of Slurry Seal D3910. Estados Unidos. 2008.
8. Secretaría de Integración Económica Centroamericana SIECA, Manual Centroamericano de Especificaciones para la Construcción de Carreteras y Puentes Regionales. 2001
9. Valley Slurry Seal, Co. Slurry Seal General Overview. California, Estados Unidos. 2001. [http://www.slurry.com/content\\_slurryoverview.shtml](http://www.slurry.com/content_slurryoverview.shtml).
10. Alan Yamada. Asphalt Seal-Coat Treatments. United States Department of Agriculture, Forest Services. California, Estados Unidos, 1999. <http://www.fs.fed.us/eng/pubs/html/99771201/99771201.htm>.