

I. INTRODUCCIÓN

Desde el año 2013, Costa Rica posee una Guía para la colocación de captaluces, en la cual se indica la necesidad de este dispositivo como acompañamiento de las líneas demarcadas horizontalmente, el cual ha sido diseñado para guiar a los conductores en situaciones críticas principalmente de noche y con presencia de neblina, proximidades de zonas peligrosas como puentes, curvas, derrumbes, pendientes, túneles, etc. (MOPT, 2013), siendo así el captaluz un elemento de gran importancia en la seguridad vial de los usuarios.

De acuerdo con la Guía para la colocación de captaluces, el adhesivo bituminoso se clasifica como un material asfáltico, el cual posee minerales mezclados de forma homogénea. Por otra parte, para la colocación de captaluces, tradicionalmente se recomiendan dos adhesivos: bituminoso o epóxido (MOPT, 2013).

Para hacer conciencia de la inversión que realiza la Administración en la instalación de captaluces, se realizó una revisión de los montos de la última licitación de mantenimiento del Consejo Nacional de Vialidad (CONAVI) para determinar el costo aproximado de la colocación unitaria de captaluces, el cual ronda los ₡3 500,00 (tres mil quinientos colones), por lo que, el costo de captaluces instalados cada 10 m es de aproximadamente un millón de colones por kilómetro.

Por otra parte, con frecuencia se observan captaluces desprendidos en carretera, debido a la falla del adhesivo utilizado en el anclaje entre el captaluz y el pavimento, por lo que se decidió realizar una investigación utilizando el

Heavy Vehicle Simulator (HVS) en el LanammeUCR y dos marcas de bituminosos reconocidos en el país, a diferentes pretratamientos térmicos de previo a la instalación de los captaluces y observar el comportamiento de los adhesivos bituminosos ante diferentes ciclos de precalentamiento y una carga vehicular de 60 000 pasadas del HVS, a una velocidad constante. Finalmente se realizó un desprendimiento de los captaluces utilizando un torquímetro que permitió cuantificar la respuesta de la adherencia de cada captaluz al pavimento a través del bituminoso ante los diferentes acondicionamientos aplicados.

Para estandarizar la calidad de los captaluces a nivel nacional, desde el 2017 se cuenta con la norma INTE W38 “Captaluces retrorreflectivos para pavimento. Requisitos e inspección”, correspondiente a la homologación de la norma ASTM D4280-15. Dicha norma establece las especificaciones tanto para captaluces como para el adhesivo utilizado en la instalación; en la misma se indica que el adhesivo debe ser adecuado para adherir los captaluces a concreto de cemento portland, concreto asfáltico y superficies de rodamiento con tratamiento superficial y aplicable cuando las temperaturas de la superficie de rodamiento se encuentren en un rango entre 4,4°C a 71°C. Además, la norma indica que la propiedad adhesiva del material bituminoso no debe deteriorarse cuando sea calentado a la temperatura de aplicación recomendada por el fabricante.

Específicamente el material bituminoso, al igual que muchos subproductos de petroquímicos, se obtienen empleando torres de destilación de petróleo, las cuales poseen diferentes etapas (platos) que a su vez permiten separar los productos según su naturaleza fisicoquímica; a los componentes más pesados se les obtiene por la parte inferior mientras que los más ligeros por la parte superior (Robinson & Hsu, 2011). En la siguiente figura de la torre de fraccionamiento de petróleo se observan los diferentes subproductos que se pueden obtener en el proceso de destilación.

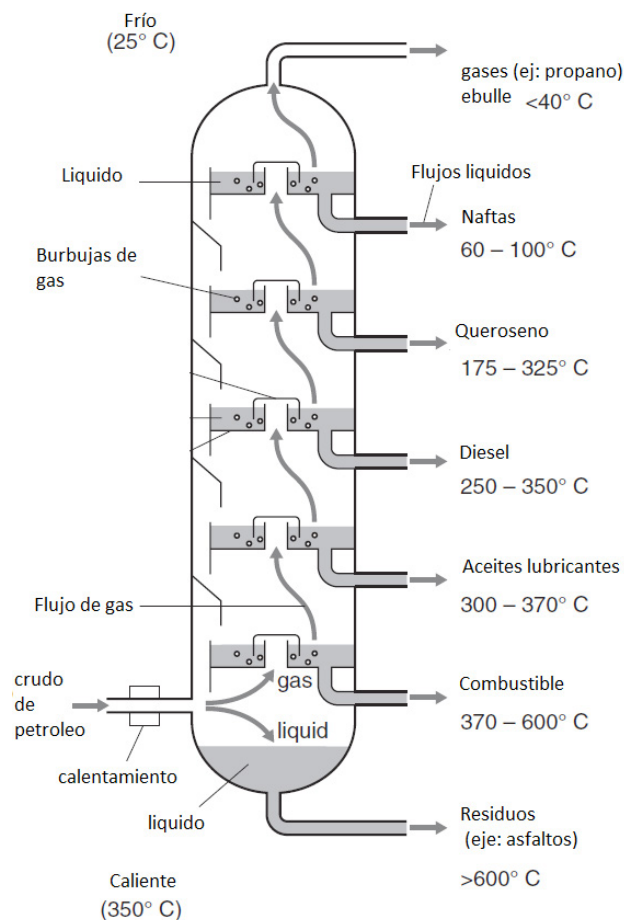


Figura 1. Torre de fraccionamiento de petróleo (Thorpe, 2008)

Para el caso específico del adhesivo bituminoso, este tradicionalmente es una mezcla de bitumen propano, el cual es obtenido por la sección inferior de las torres al igual que los asfaltos según la Figura 1, aceites pesados lubricantes y al menos dos tipos de polímeros: el primero aporta resistencia a fluir a temperaturas altas mientras que el segundo aporta adherencia a otros materiales. Generalmente, para el primer tipo, se utilizan estireno, metil estireno o bien ter-butil estireno; para el segundo tipo se utilizan isopropeno, metil metacrilato, n-butil acrilato, entre otros (Beem, 1976).

La metodología para el correcto uso de cada material varía según las recomendaciones provenientes del fabricante. En el caso del material bituminoso empleado como material adhesivo entre captaluces y la carpeta asfáltica, el mismo posee recomendaciones indicadas por el fabricante, las cuales se basan específicamente en la temperatura de aplicación. Aunque si bien es cierto existen diferentes proveedores del adhesivo bituminoso en el país y entre ellos varía la temperatura de colocación. Los calentamientos de este material se realizan en calderas in situ para la instantánea colocación del captaluz. Además, el calentamiento del material bituminoso no debería afectar su composición mientras la temperatura no exceda los 218 °C sin importar el mecanismo de calentamiento empleado (INTECO, 2017).

En cuanto a la metodología de aplicación del adhesivo bituminoso recomendada por los proveedores, ésta consiste en colocar los bloques de bituminoso en una caldera la cual debe poseer un control de temperatura entre 141 °C y 218 °C. Se debe realizar una agitación del material y la cantidad necesaria para cada elemento debe ser mayor al tamaño de la base del captaluz; posteriormente, en segundos, se debe colocar el captaluz sobre el bituminoso. Es importante mencionar que no existen requerimientos de secado establecidos, únicamente se debe esperar al menos dos minutos previo al paso del tránsito (INTECO, 2017).

A continuación, se muestra el procedimiento y resultados obtenidos de la investigación realizada. Para llevar a cabo este proyecto se utilizaron dos adhesivos bituminosos de marcas diferentes, el proveedor de los captaluces fue único. Todo el material fue aportado de manera gratuita por ambos proveedores.

II. METODOLOGÍA

Paso 1. Se tomó muestra de bituminoso de dos distintos proveedores (A, B). Cada muestra se dividió en tres sub-muestras.

Paso 2. A las tres sub-muestras de cada marca se realizaron los siguientes pretratamientos de calentamientos, identificados como ciclos térmicos según correspondió:

- 3 ciclos: Sub-muestras 1 de la marca A y B; se calentó el bituminoso a 200 °C; posteriormente se dejó enfriar a temperatura ambiente. Una vez frío, se repitió el proceso de calentamiento hasta 200 °C y se volvió a enfriar a temperatura ambiente.
- 0 ciclos: Sub-muestras 2 de la marca A y B; se calentó el bituminoso a 255 °C; posteriormente se dejó enfriar a temperatura ambiente.
- 1 ciclo: Sub-muestras 3 de la marca A y B, no se le realizó ningún pretratamiento térmico, es decir se calentó una única vez para instalar el captaluz.

Paso 3. Se calentaron las 6 Sub-muestras anteriormente mencionadas a 200 °C y se procedió a colocar los captaluces con el orden especificado en el siguiente diagrama.



Figura 2. Diagrama metodológico para la colocación de captaluces en la pista del HVS, según pretratamiento del bituminoso

Los captaluces de color rojo en el diagrama de la Figura 2 corresponden a un bituminoso con un pretratamiento de 3 ciclos térmicos, es decir equivalentes a las Sub-muestras 1. Los captaluces de color verde corresponden a la posición de las Sub-muestras 2 y los de color azul corresponden a la posición de la Sub-muestra 3 respectivamente en la pista de ensayo del HVS. La posición de cada captaluz se define con el propósito de que la llanta aplique la carga, ya sea por el centro del captaluz o por el lado.

Paso 4. Originalmente se instalaron las Sub-muestras 1 y 3. Se procedió a iniciar el rodamiento del HVS hasta 50 000 pasadas, acumuladas en ambos sentidos, a una velocidad constante de 10 km/h, una carga de 40 kN y 100 Psi de presión en las llantas.

Paso 5. Al cumplir las 50 000 pasadas se colocan las Sub-muestras 2 y se instala la cámara térmica del HVS con un "set point" de 46 °C para aplicar ciclos de temperatura similares a las condiciones ambientales; sin embargo, las temperaturas medidas directamente con las termocuplas en el interior de la cámara térmica se encontraron alrededor de 30 °C en el ambiente y 45 °C en el bituminoso. Se continuó con el proceso de pasadas hasta 60 000 en total.

Paso 6. Se procedió aplicar un torque en los captaluces que no se desprendieron por el efecto del rodamiento del HVS y la temperatura adicional con la cámara térmica. Para esto se utilizó un torquímetro manual y una pieza de transición entre el torquímetro y el captaluz, esta última se muestra en la Figura 3. La pieza de transición se diseñó y construyó en el LanammeUCR.

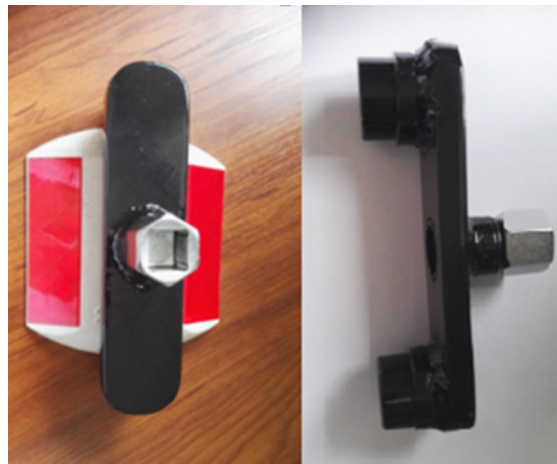


Figura 3. Herramienta utilizada para la transición entre el torquímetro y el captaluz

III. RESULTADOS

El experimento se lleva a cabo con el objetivo de observar el desempeño del bituminoso como adhesivo de captaluces ante diferentes pretratamientos. Estos se llevaron a cabo mediante condiciones controladas. Es importante mencionar que el torque se empleó como la medición escogida para cuantificar el desempeño del adhesivo.

En la sección introductoria se menciona el proceso empleado actualmente para la colocación del material, el cual incluye calentamiento en una caldera. Dado que muchas veces se introduce bituminoso adicional al necesario a la caldera el cual, al finalizar el proceso de colocación, no es removido de la caldera sino que es calentado nuevamente para la siguiente colocación, se plantea la idea de replicar esta situación a escala de laboratorio. Utilizando una de las muestras de cada marca, se realizaron 2 calentamientos previos como pretratamiento, ambos hasta 200 °C (temperatura recomendada de colocación) finalmente se realizó un último calentamiento para ser utilizado, para un total de 3 ciclos de pretratamiento.

Con el fin de comparar condiciones óptimas de colocación, se empleó material virgen el cual fue calentado una vez y utilizado como adhesivo para los captaluces. Por otra parte, la tercera muestra de bituminoso de cada marca fue calentada superando la temperatura máxima recomendada de colocación a 250 °C; esto con el objetivo de simular calderas que no posean termocupa en buen estado o bien se presente un recalentamiento del material.

Una vez colocados todos los captaluces de 1 y 3 ciclos utilizando las muestras anteriormente tratadas, se procedió a encender el HVS hasta 50 000 pasadas; posteriormente, se colocaron las muestras de 0 ciclos y se instaló la cámara térmica hasta completar las 60 000 pasadas.

Al finalizar este proceso, se midió el torque que requería cada uno de los captaluces para ser desprendido; sin embargo, se observaron 4 captaluces desprendidos casi en su totalidad, por lo que a estos se les asignó un torque requerido para el desprendimiento de 0 N*m, esto para las muestras 14, 23, 27, 37 y 18. De las anteriores, las primeras tres muestras poseían un ciclo de precalentamiento, la cuarta correspondió a 3 ciclos y la última 0 ciclos. Todas estas muestras poseían en común un impacto de forma lateral, tal y como se observa en la Figura 4.

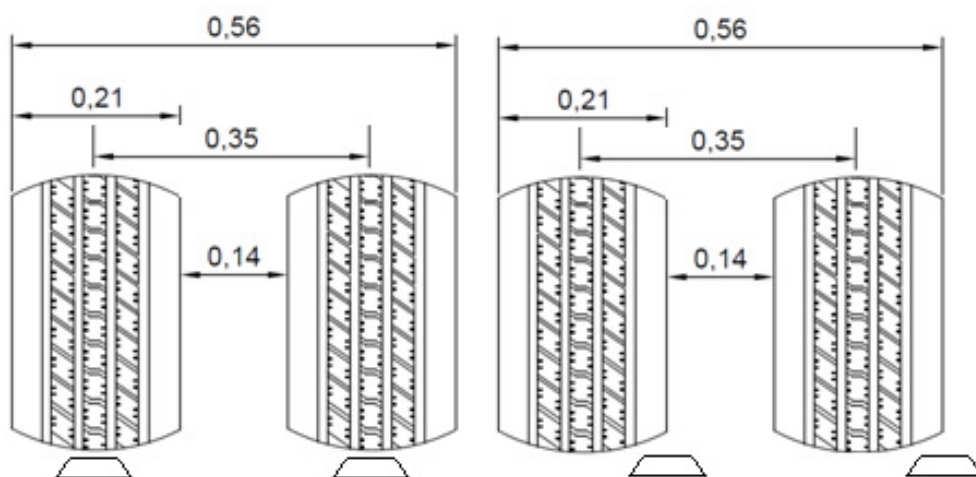


Figura 4. Diferencias entre impactos de la llanta con el captaluz: derecha impacto central e izquierda impacto lateral (Elaborada por el Ing. Edgar Camacho Garita, 2018)

Por lo tanto, de las muestras de captaluces anteriores es posible asegurar que el impacto lateral es uno de los factores que afecta de forma negativa el desempeño del adhesivo. En cuanto a desprendimiento inicial, se observó que el mayor número de muestras correspondió a 1 ciclo de calentamiento.

Por otra parte, los captaluces que no se desprendieron al finalizar el proceso de rodadura, se les midió el torque requerido, los resultados promedio de los mismos se clasificaron tal y como se muestra en la Tabla 1, por ubicación de impacto, marca y número de ciclos.

Mediante los resultados mostrados en la Tabla 1 es posible comparar que, para ambas marcas, los valores menores obtenidos corresponden a la posición de impacto lateral, existiendo así evidencia suficiente para asegurar que este

factor es capaz de disminuir el desempeño del adhesivo en condiciones reales de campo. Esto refleja que el ancho de carril debe ser el adecuado no sólo para resguardar el flujo vehicular seguro, sino también para asegurar una condición apropiada que permita extender la vida útil de la demarcación vial.

Tabla 1. Resultados de torque (N*m) requerido para desprender las diferentes muestras expuestas a distintos pretratamientos y ubicaciones

Número de muestra Captaluces	Ubicación	Marca A / ciclos		
		3	1	0
3,4,6,7,11,15,31,32,33	Central	159	144	114
1,2,5,8,9,10,12,34,35,36	Lateral	131	119	99
		Marca B / ciclos		
16,19,20,26,28,30,38,40,41	Central	166	119	80
17,21,22,24,25,39,42	Lateral	98	85	78

Elaboración propia, 2019

Adicionalmente, al comparar ambas marcas de adhesivo bituminoso y los ciclos de precalentamiento empleados, es notable que las muestras con mejor adherencia fueron las de 3 ciclos y 1 ciclo respectivamente. Este comportamiento muestra que el recalentamiento a la temperatura indicada por el proveedor hasta 3 ciclos no representa un efecto negativo sobre la adherencia. Adicionalmente, el comportamiento se atribuye al aumento en la rigidez del material debido a la pérdida de volátiles y la oxidación del mismo; sin embargo, es importante mencionar que no se recomienda realizar un mayor número de ciclos de precalentamiento ya que el aumento en la rigidez desmedida podría inducir a la muestra a alcanzar plasticidad y hasta una fragilidad no deseada en el material bituminoso.

Durante el análisis de las muestras de 0 ciclos para ambas marcas, se mostraron resultados mucho menores de adherencia, mostrando así un posible daño del material irreversible debido al calentamiento por encima de la temperatura recomendada por el fabricante. Gracias a este resultado se puede asegurar que la presencia de termocuplas en buen estado en las calderas debe ser un requerimiento básico y fundamental en campo.

En conjunto con el Laboratorio de Materiales para Pavimentos se encuentra en curso un análisis de los parámetros significativos según el fabricante para las muestras empleadas en este ensayo, con el propósito de realizar una correlación de resultados con los obtenidos en este documento. Con ello se espera conocer de forma certera cómo cambian las características físico-químicas del material a través de los pretratamientos estudiados.

IV. CONCLUSIONES

- El envejecimiento inducido por ciclos de precalentamiento podría beneficiar durante un periodo previo a la etapa de plasticidad del material; se cuenta con evidencia para asegurar que existe mejoramiento en la capacidad de adherencia hasta tres ciclos.
- Se concluye que bajo las condiciones de laboratorio donde se realizó la investigación, llevar el material hasta 3 precalentamientos no posee una incidencia negativa sobre su capacidad de adherencia; sin embargo, no se cuenta con suficiente evidencia para asegurar que realizar más calentamientos sea adecuado.
- Superar la temperatura recomendada por el fabricante y la normativa posee un efecto negativo sobre la capacidad de adherencia del material, esto como consecuencia de un daño prematuro e irreversible en las propiedades del material.

V. RECOMENDACIONES

- Es necesario garantizar el buen estado de las termocuplas presentes en las calderas utilizadas en los equipos de colocación de captaluces en campo, por lo que se recomienda calibrarlas periódicamente.
- Es importante que los colocadores e inspectores vigilen que la temperatura de colocación no sobrepase la recomendada por el fabricante.
- Al no existir evidencia del comportamiento del material posterior a superar los 3 precalentamientos a la temperatura establecida por el fabricante y la normativa, no se recomienda superar este número de ciclos.

BIBLIOGRAFÍA

ASTM D 4280. (2008). *Standard Specification for Extended Life Type, Nonplowable, Raised Retroreflective Pavement Markers*. American Society for Testing and Materials.

Beem, V. (1976). *Patent No. 3,978,014*. Texas.

Elizondo, F., Badilla, G., Bonilla, E., & Rodríguez, E. (2013). *Zonificación climática de Costa Rica para la determinación del tipo de ligante asfáltico clasificado por grado de desempeño (PG)*. San José: Lanamme.

INTECO. (2017). *INTE W38:2017 Captaluces retroreflectivos para pavimento, requisitos e inspección*. San José: INTECO.

Mereira, G. (2014). *Cambios de Estado, transición vitrea y cristalización*. Buenos Aires: CONICET.

MOPT. (2013). *Guía para la colocación de captaluces*. San José: Dirección General de Ingeniería de Tránsito.

Robinson, P., & Hsu, C. (2011). *Practical Advances in Petroleum Processing*. Louisiana: Springer.

Thorpe, E. (2008). *Petroleum*. Harlow: Pearson.



LanammeUCR

LABORATORIO NACIONAL DE MATERIALES Y MODELOS ESTRUCTURALES

PITRA

Programa de
Infraestructura del Transporte

Ing. Ana Luisa Elizondo - Salas M.Sc

Coordinadora General a.i.

UNIDADES

Unidad de Gestión Municipal (UGM)

Ing. Jaime Allen - Monge, Ph.D

Coordinador

Unidad de Gestión y Evaluación de la Red Vial Nacional (UGERVN)

Ing. Roy Barrantes - Jiménez, M.Sc

Coordinador

Unidad de Materiales y Pavimentos (UMP)

Ing. Ana Luisa Salas - Elizondo, M.Sc

Coordinadora a.i.

Unidad de Normativa y Actualización Técnica (UNAT)

Ing. Raquel Arriola - Guzmán, M.Sc.

Coordinadora

Unidad de Seguridad Vial y Transporte (USVT)

Ing. Diana Jiménez - Romero, M.Sc, MBA

Coordinadora

Comité Editorial 2019:

- Ing. Ana Luisa Elizondo Salas, M.Sc., Coordinadora General PITRA a.i.
- Ing. Raquel Arriola Guzmán, M.Sc. Unidad de Normativa y Actualización Técnica, PITRA
- Rosa Isella Cordero Solano, Unidad de Normativa y Actualización Técnica, PITRA

CENTRO DE TRANSFERENCIA TECNOLÓGICA

Diagramación, diseño y control de calidad: Katherine Zúñiga Villaplana / Óscar Rodríguez Quintana

Boletín técnico: EVALUACIÓN DEL DESEMPEÑO DE UN MATERIAL BITUMINOSO UTILIZADO COMO ADHESIVO DE CAPTALUCES FRENTE A DIFERENTES PRETRATAMIENTOS TÉRMICOS/ NOVIEMBRE 2019