

## Programa de Infraestructura del Transporte (PITRA)

Proyecto: LM-PI-UMP-A-008

# **OPCIÓN DE REFUERZO PARA LAS VÍAS DE ACCESO A LA NUEVA TERMINAL DEL AEROPUERTO INTL. DANIEL ODUBER**


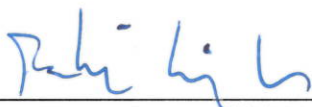
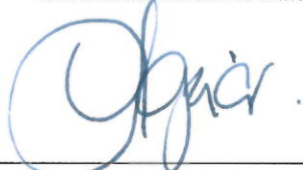


Preparado por:  
**Unidad de Materiales y Pavimentos**

San José, Costa Rica  
Julio, 2014

Documento generado con base en el Art. 6, inciso g) de la Ley 8114 y lo señalado en el Cap. IV, Art. 66 Reglamento al Art. 6 de la precitada ley, publicado mediante decreto DE-37016-MOPT.

Preparado por: Unidad de Materiales y Pavimentos del PITRA-LanammeUCR



<b>1. Informe</b> LM-PI-UMP-A-008		<b>2. Copia No.</b> 1
<b>3. Título y subtítulo:</b> OPCIÓN DE REFUERZO PARA LA ESTRUCTURA DE PAVIMENTO DE LAS VÍAS DE ACCESO A LA NUEVA TERMINAL DEL AEROPUERTO INTERNACIONAL DANIEL ODUBER		<b>4. Fecha del Informe</b> Junio, 2014
<b>7. Organización y dirección</b> Laboratorio Nacional de Materiales y Modelos Estructurales Universidad de Costa Rica, Ciudad Universitaria Rodrigo Facio, San Pedro de Montes de Oca, Costa Rica Tel: (506) 2511-2500 / Fax: (506) 2511-4440		
<b>8. Notas complementarias</b> Véase como complemento al informe LM-PI-UMP-A-006		
<b>9. Resumen</b> <i>El presente informe corresponde a una ampliación en las opciones de refuerzo planteadas en el informe LM-PI-UMP-A-006, considerando la posibilidad de tener un nivel final de rasante superior al actual.</i>		
<b>10. Palabras clave</b> Diseño estructural de pavimentos, elemento finito, deflectometría de impacto, Aeropuerto Internacional Daniel Oduber.	<b>11. Nivel de seguridad:</b> Ninguno	<b>12. Núm. de páginas</b> 10
<b>13. Preparado por:</b>		
Ing. Edgar Camacho G. Unidad de Materiales y Pavimentos  Fecha: 01/7/2014	Ing. Fabricio Leiva V., PhD Unidad de Materiales y Pavimentos  Fecha: 01/7/2014	Ing. José Pablo Aguiar, PhD Coordinador Unidad de Materiales y  Fecha: 01/7/2014
<b>14. Revisado por:</b> Ing. Fabián Elizondo Arrieta, MBA Sub-Coordinador PITRA  Fecha: 01/7/2014		<b>15. Aprobado por:</b> Ing. Luis Guillermo Loría Salazar, PhD Coordinador General PITRA  Fecha: 01/7/2014

## TABLA DE CONTENIDO

<b>1. INTRODUCCIÓN .....</b>	<b>4</b>
<b>2. OPCIÓN ADICIONAL DE REFUERZO .....</b>	<b>4</b>
2.1. CARRILES CENTRAL Y SUR.....	4
2.2. CARRIL NORTE .....	6
<i>OPCIÓN ADICIONAL 1</i> .....	6
<i>OPCIÓN ADICIONAL 2</i> .....	7
<b>8. RESUMEN .....</b>	<b>9</b>
<b>9. OBSERVACIONES FINALES .....</b>	<b>10</b>

## ÍNDICE DE FIGURAS

<b>FIGURA 1. GEOMETRÍA Y PROPIEDADES DE LAS CAPAS ANALIZADAS PARA EL CARRIL CENTRAL Y SUR. ....</b>	<b>5</b>
<b>FIGURA 2. DEFLEXIÓN VERTICAL PRODUCTO DEL ANÁLISIS PARA EL CARRIL CENTRAL Y SUR. ....</b>	<b>5</b>
<b>FIGURA 3. GEOMETRÍA Y PROPIEDADES DE LAS CAPAS ANALIZADAS PARA EL CARRIL NORTE.....</b>	<b>6</b>
<b>FIGURA 4. DEFLEXIÓN VERTICAL PRODUCTO DEL ANÁLISIS PARA EL CARRIL NORTE.</b>	<b>7</b>
<b>FIGURA 5. GEOMETRÍA Y PROPIEDADES DE LAS CAPAS ANALIZADAS PARA EL CARRIL NORTE.....</b>	<b>8</b>
<b>FIGURA 6. DEFLEXIÓN VERTICAL PRODUCTO DEL ANÁLISIS PARA EL CARRIL NORTE.</b>	<b>8</b>

## ÍNDICE DE TABLAS

<b>TABLA 1. PARÁMETROS A CUMPLIR PARA LOS MATERIALES A COLOCAR. ....</b>	<b>9</b>
<b>TABLA 2. RESUMEN DE LOS RESULTADOS .....</b>	<b>9</b>
<b>TABLA 3. RESUMEN DE LOS RESULTADOS .....</b>	<b>10</b>

## 1. INTRODUCCIÓN

El presente informe corresponde a una ampliación en las opciones de refuerzo planteadas en el informe LM-PI-UMP-A-006, considerando la posibilidad de tener un nivel final de rasante superior al actual.

Dicha revisión a las restricciones planteadas en el informe mencionado fueron acordadas en conjunto por CORIPORT y la compañía constructora Van Der Laet y Jiménez en lo referente a las actividades por realizar en las vías de acceso al Aeropuerto Internacional Daniel Oduber Quirós.

Los resultados de la deflectometría de impacto se consignaron en los informes LanammeUCR I-1051-11 y I-0673-13.

Se realizaron análisis de los datos obtenidos, así como el retrocálculo de los módulos para cada una de las capas; estos análisis están reflejados en los informes LM-PI-UI-014-11, LM-PI-UMP-A-005 y LM-PI-UMP-A-006.

Los parámetros de referencia utilizados para los diseños del presente informe están en su totalidad en el informe LM-PI-UMP-A-006, por lo que se recomienda la lectura conjunta de los informes.

## 2. OPCIÓN ADICIONAL DE REFUERZO

### 2.1. Carriles Central y Sur

Para los carriles central y sur de la Calle Norte se realizó una modelación representativa de ambas estructuras, obteniéndose los resultados mostrados en las figuras 1 y 2.

Utilizando los módulos elásticos previamente retrocalculados, se puede observar que al retirar los 2 cm de carpeta asfáltica superficiales y colocar 4 cm de mezcla asfáltica nueva, se obtiene una deformación vertical de 0,30 mm al aplicar la carga de 40 kN. Esta carga corresponde a un eje de diseño y a la carga que regularmente es utilizada para los ensayos de deflectometría de impacto. No obstante, el proceso constructivo se debe adecuar para que el carril aledaño a la rampa de acceso a la terminal y el pavimento tengan el mismo nivel, pues al servir de ingreso de pasajeros no se puede dar ningún desnivel. Esto a su vez requiere de las consideraciones necesarias para asegurar un adecuado drenaje de las aguas.

Considerando lo anterior, se tiene que esta intervención cumple con el parámetro de diseño alternativo planteado en el informe LM-PI-UMP-A-006, para los carriles central y sur.

El proceso constructivo se debe adecuar de manera que el carril junto a la terminal tenga el mismo nivel que el piso de la terminal, de manera que no se genere ninguna grada.

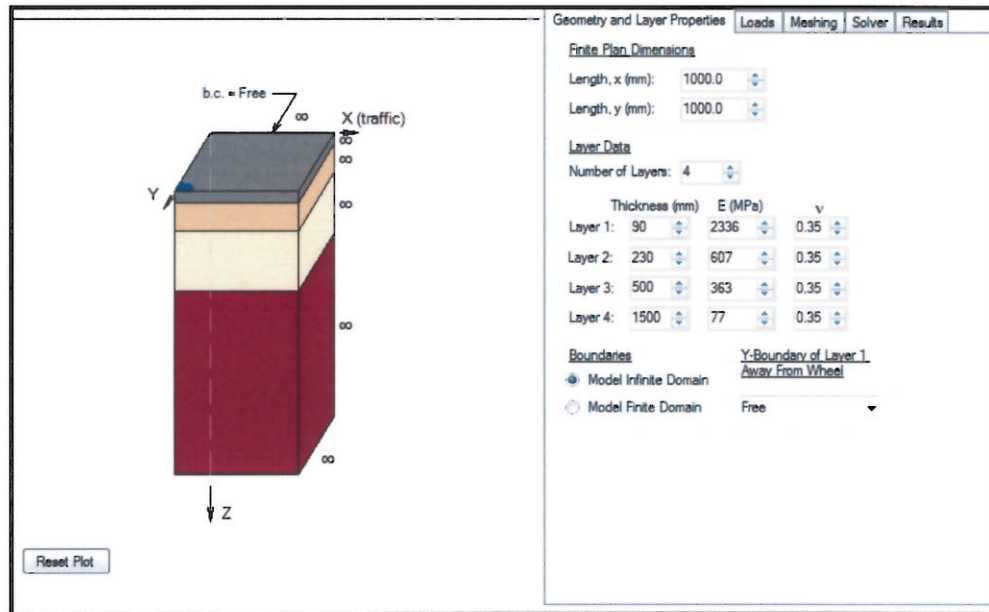


Figura 1. Geometría y propiedades de las capas analizadas para el carril central y sur.

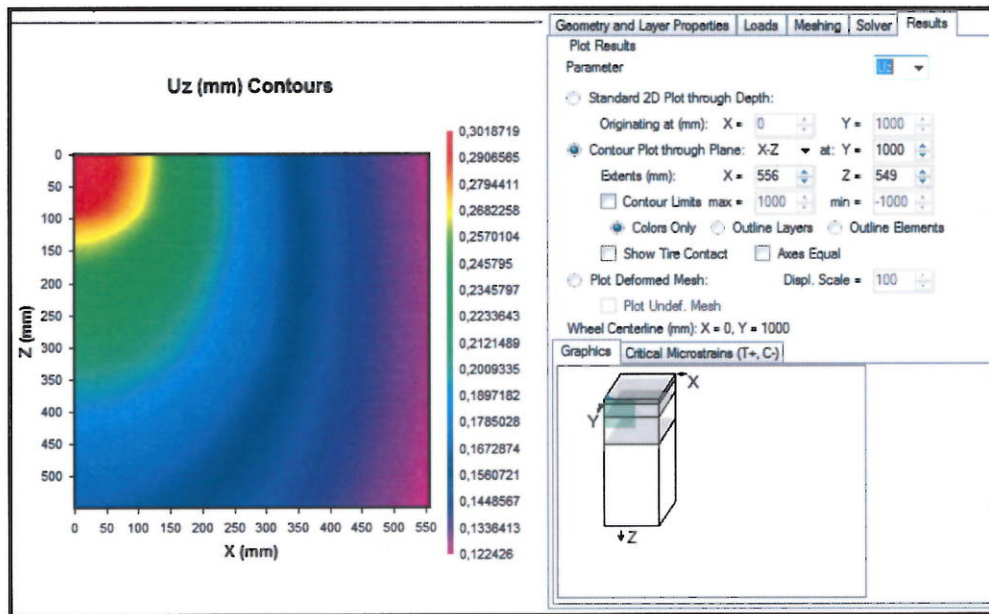


Figura 2. Deflexión vertical producto del análisis para el carril central y sur.

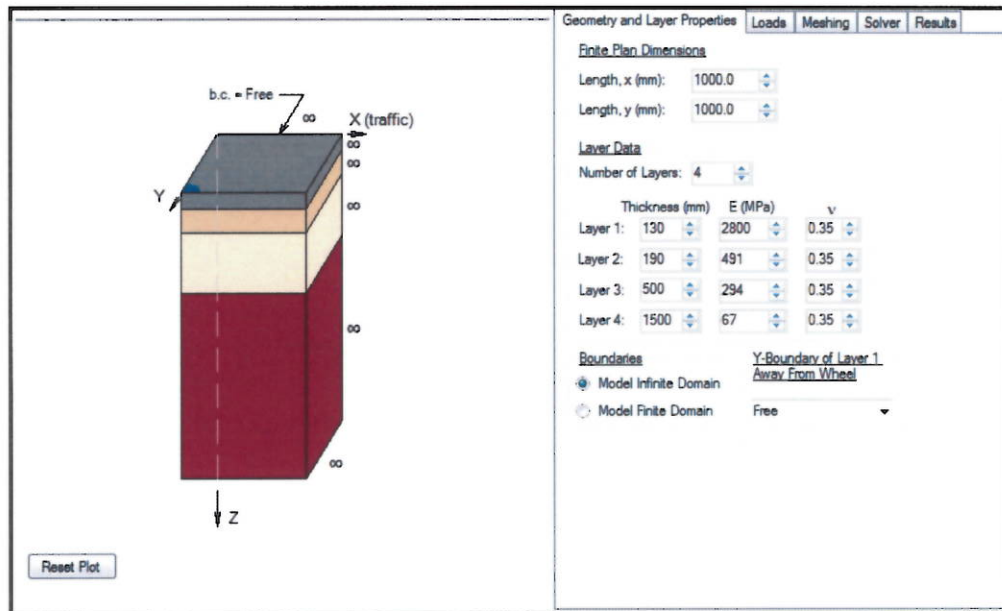
## 2.2. Carril Norte

Para el caso del carril norte, la condición estructural es inferior a la de los carriles central y sur, por lo que no se puede aplicar la misma intervención y se requiere una intervención mayor.

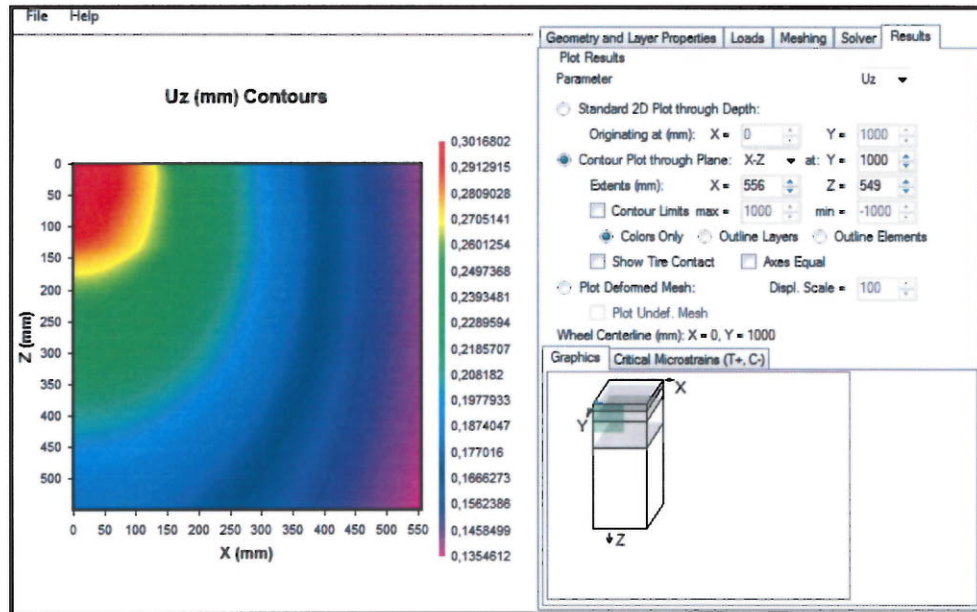
### 2.2.1. Opción Adicional 1

Se realizaron modelaciones adicionales a la planteada en el informe LM-PI-UMP-A-006, considerando un aumento en el nivel de rasante máximo de referencia en 2 cm (agregado a los carriles Central y Sur). Los resultados de este escenario para el carril norte se pueden apreciar en las Figuras 3 y 4.

Considerando las propiedades del carril Norte para este primer escenario es necesario retirar la totalidad de la mezcla asfáltica y al menos 4 cm de la base, colocando 13 cm de mezcla asfáltica en caliente.



**Figura 3.** Geometría y propiedades de las capas analizadas para el carril norte.



**Figura 4.** Deflexión vertical producto del análisis para el carril norte.

### 2.2.2. Opción Adicional 2

Desde el punto de vista de la estructura de pavimento, se realizó una revisión de una opción adicional, la cual plantea retirar 2cm de mezcla asfáltica del carril Norte, para posteriormente colocar una sobrecapa de refuerzo sobre el nivel de rasante definido. En las figuras 5 y 6 se puede apreciar las salidas del programa de análisis.

Como se puede apreciar, de forma similar a la opción anterior, se requiere una capa de mezcla asfáltica total de 13 cm para compensar la condición estructural de la base, por lo que si se retiran los 2 cm superficiales y la mezcla asfáltica restante se encuentra en una buena condición, se pueden colocar 8 cm de mezcla asfáltica para reforzar la estructura. Es importante señalar que el nivel de rasante quedaría 6 cm sobre los otros dos carriles, lo cual tiene otros elementos a valorar al momento de escoger la opción a construir. Se recomienda esta opción por la condición actual de la superficie de ruedo.

Entre los elementos a considerar está la apariencia de la capa excedente sobre el nivel de rasante, el movimiento del agua en la superficie que pueda causar esta diferencia de niveles, las limitaciones constructivas que pueda tener el construir una junta en forma de cuña entre los carriles y otras posibilidades.

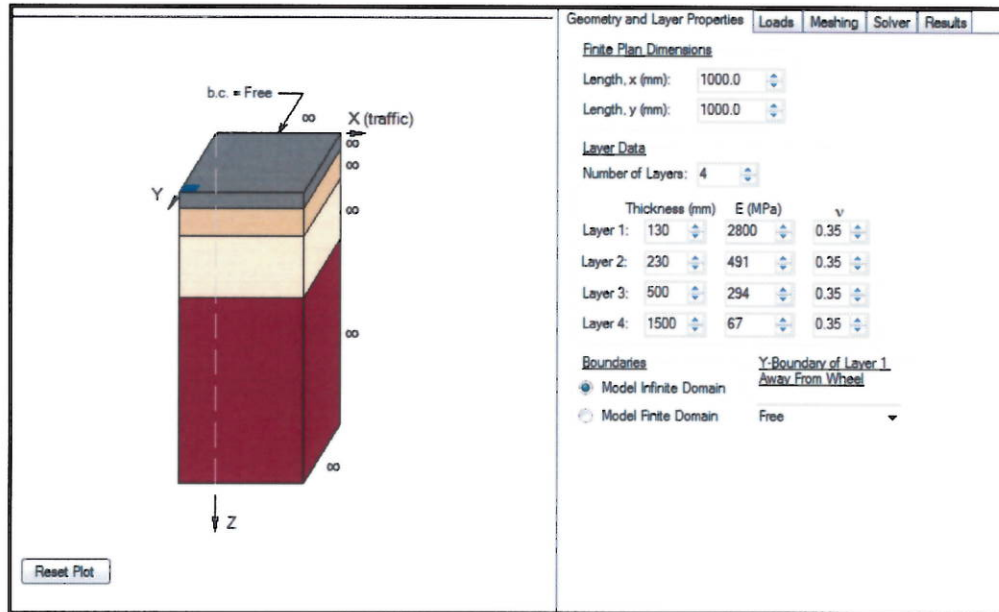


Figura 5. Geometría y propiedades de las capas analizadas para el carril norte.

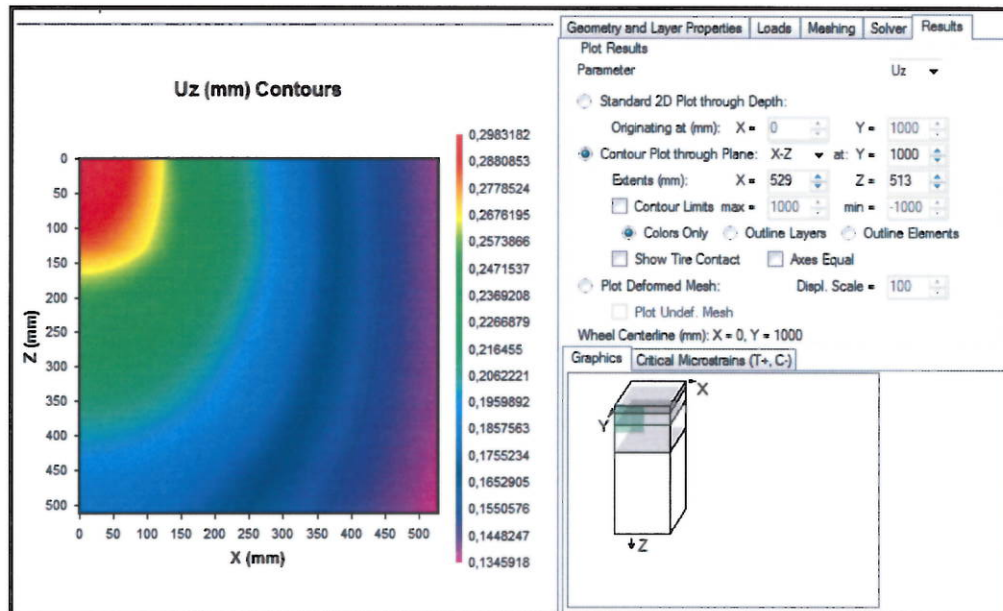


Figura 6. Deflexión vertical producto del análisis para el carril norte.



## 8. RESUMEN

La Tabla 1 muestra las características de los materiales a colocar en las capas. La Tabla 2 resume las acciones recomendadas a realizar para cumplir con los parámetros de diseño basados en deflectometría.

**Tabla 1.** Parámetros a cumplir para los materiales a colocar.

Material	Siglas	Propiedad fundamental (módulo medido en laboratorio)	Otras especificaciones a cumplir
<i>Base estabilizada con cemento hidráulico</i>	BE	2000 MPa ( $\pm 50$ ) 2500 MPa ( $\pm 50$ )	Según CR-2010 sección 304
<i>Mezcla asfáltica en caliente (tamaño máximo nominal de 12,5mm)</i>	MAC	2800 MP ( $\pm 50$ )	Según CR-2010 sección 400.1 y requisitos de 418.06.02

Los análisis presentados parten de que los procesos constructivos sean apegados a las mejores prácticas constructivas, así como en el cumplimiento de las especificaciones en referencia para los materiales, equipos y otros utilizados.

**Tabla 2.** Resumen de los resultados

Estructura	Deflexión inicial modelada	Refuerzo para cumplir con el parámetro de diseño de 0,30mm
<i>Acceso Este</i>	0,40 mm	Reconstrucción total de la estructura. Se requiere identificar claramente la razón de las fallas presentadas en sitio y corregirlas durante el proceso de reconstrucción.
<i>Acceso Oeste</i>	0,38 mm	

Tabla 3. Resumen de los resultados

Estructura	Deflexión inicial modelada	Refuerzo para cumplir con el parámetro de diseño de 0,30mm
<i>Carril Norte</i>	0,38 mm	<b>Opción 1.</b> Retirar la mezcla asfáltica, retirar 4cm de la base y colocar al menos 13cm de MAC <b>Opción 2.</b> Retirar los 2cm superficiales de la mezcla asfáltica y colocar al menos 8cm de MAC
<i>Carril Central</i>	0,33 mm	Retirar los 2cm superficiales de la mezcla asfáltica y colocar al menos 4cm de MAC
<i>Carril Sur</i>	0,32 mm	

## 9. OBSERVACIONES FINALES

- Se recomienda la reconstrucción total de la estructura de pavimento en los accesos, pues la estructura está en una condición tal que no es práctico reforzarla y resulta más eficiente reconstruirla.
- La definición de los tramos de análisis está definida por los puntos donde se realizó la deflectometría de impacto.
- Dado que las condiciones puntuales de deflectometría son variables en el carril norte, podría realizarse una optimización de la reparación tras un análisis más profundo de las razones asociadas a los daños prematuros con base a técnicas destructivas o forenses. Lo anterior pues se observa con base a la deflectometría una zona concentrada que presenta deflexiones considerablemente mayores lo que indica menor capacidad estructural. Por tanto, las actividades de reconstrucción para el carril norte podrían ser más intensas en dicho tramo.
- Se debe llevar un estricto control y verificación de la calidad durante las actividades de refuerzo y rehabilitación para asegurar que los materiales utilizados y el proceso constructivo sea tal que se cumpla con las propiedades esperadas de los materiales; principalmente en lo referente a la base estabilizada con cemento hidráulico y la mezcla asfáltica.
- Los procesos constructivos deben ajustarse a las mejores prácticas y garantizar que los niveles requeridos y acabados requeridos.
- Dado que las estructuras fueron modeladas para cumplir una respuesta máxima de deflexión superficial, se recomienda una verificación final con deflectometría de impacto.