

1. **TÍTULO:** Falla de columnas de sistema prefabricado de concreto.

2. **NORMAS DE REFERENCIA:** No aplica

3. **ALCANCE**

Este procedimiento cubre la determinación de la resistencia a la flexión de columnas prefabricadas de concreto. Aplica para columnas reforzadas y pre-esforzadas.

4. **IMPORTANCIA Y APLICACIÓN**

Este procedimiento de ensayo se utiliza para determinar la resistencia a la flexión de las columnas de sistemas prefabricados.

5. **ESPÉCIMEN DE ENSAYO**

Columnas de sistemas prefabricados de concreto.

6. **RESUMEN PROCEDIMIENTO**

Se toman las medidas de la columna, luego se fija la columna a una base horizontal, donde se le aplica carga por medio de un gato hidráulico hasta llevarla a la falla, cargando en ciclos sucesivos del 10% de esfuerzo de rotura de la columna hasta llegar a la falla. En cada incremento de carga se registra la deflexión asociada.

7. **REQUERIMIENTOS PARA SOLICITUDES**

EL cliente debe especificar el número de ensayos requeridos y coordinar la entrega de los especímenes en el laboratorio.

8. **FIGURAS Y FOTOGRAFÍAS**

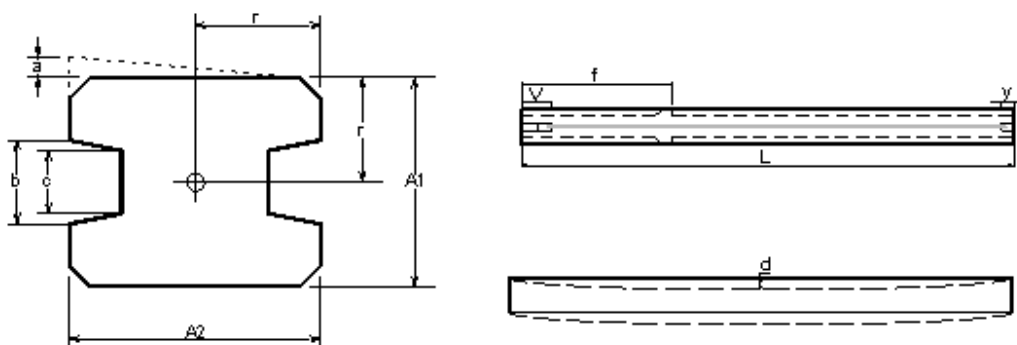


Fig. 1 Esquema de columna prefabricada de concreto

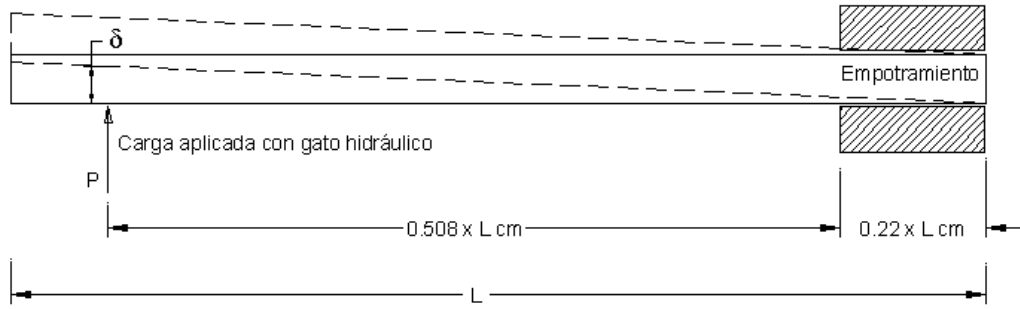


Fig. 2 Montaje de columna de concreto prefabricada